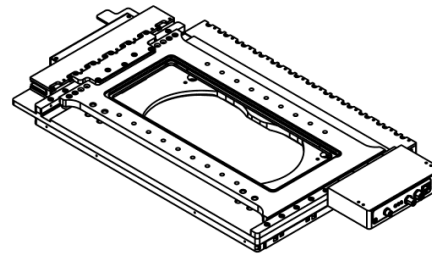


ZABER

X-ADR250B100B-SAE53D12

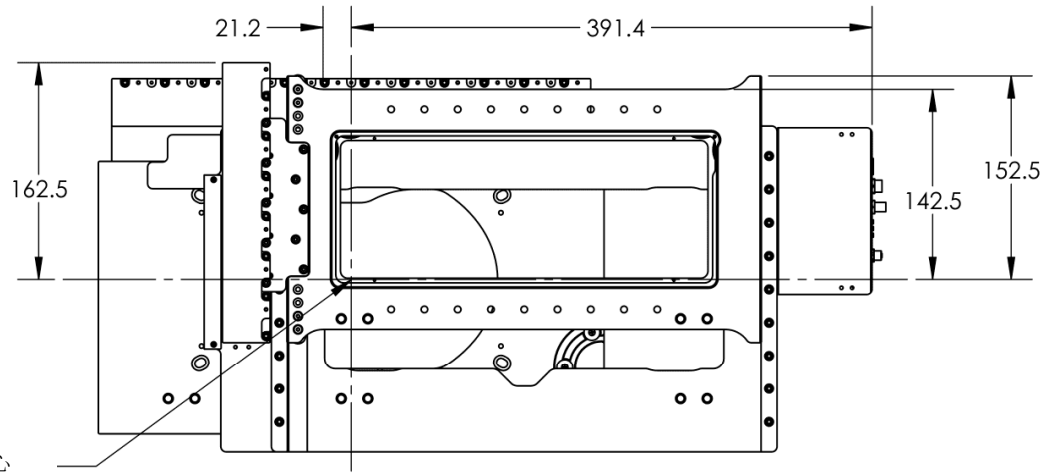
コントローラ内蔵型顕微鏡ステージ
直動型 XY 顕微鏡ステージ
寸法：ミリ



Axis	Nominal Travel	Max Hard Stop Travel	Min Hard Stop Travel
Upper	100.0	105.0	55.0
Lower	250.0	260.0	140.0

ハードストップの移動制限は、スペースに制約のあるアプリケーションの場合、5 mm 刻み（上軸と 10 mm 刻み（下軸））に減らすことができます。

正側ハードストップ可動位置



ステージ中心

負側最大ハードストップ可動位置

